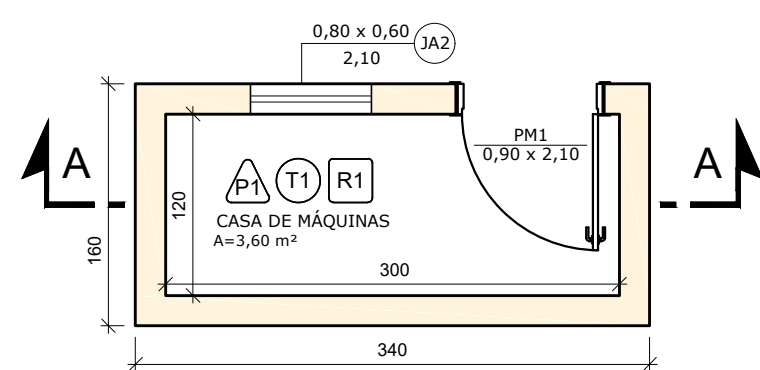
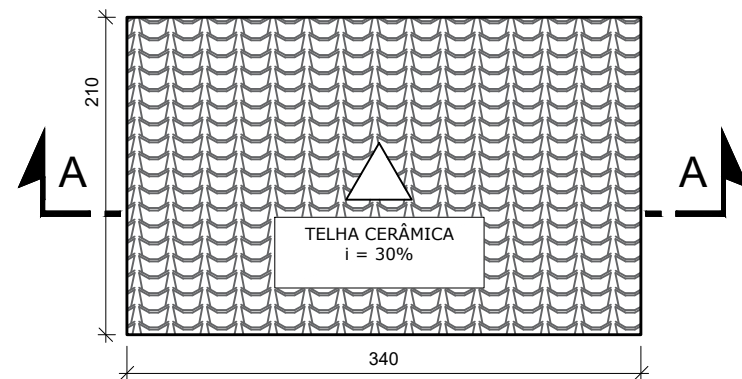


PROJETO ELÉTRICO E PLANTA BAIXA DA CASA DE BOMBAS

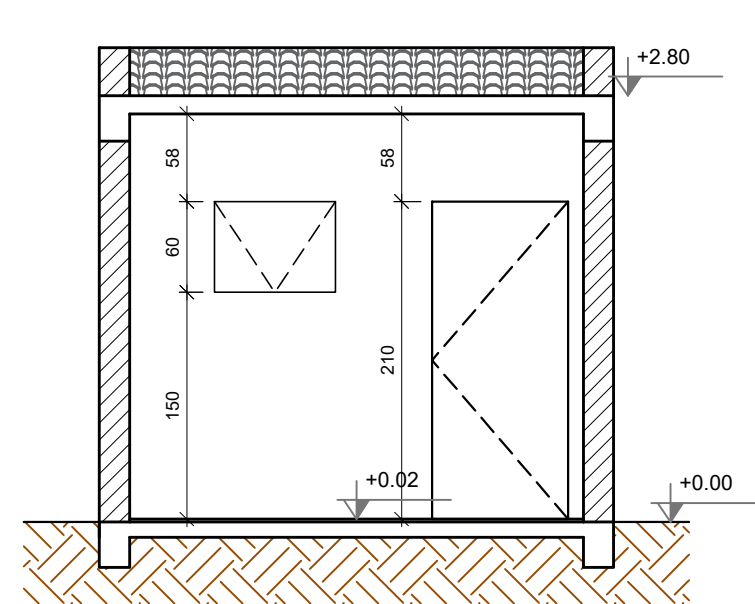
ESCALA INDICADA



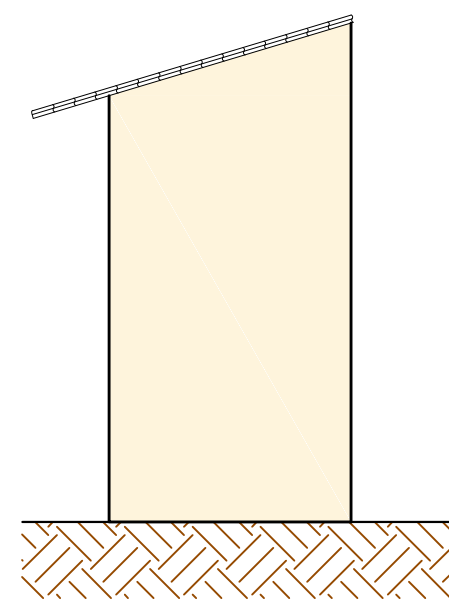
PLANTA BAIXA
ESCALA: 1:50



PLANTA COBERTURA
ESCALA: 1:50



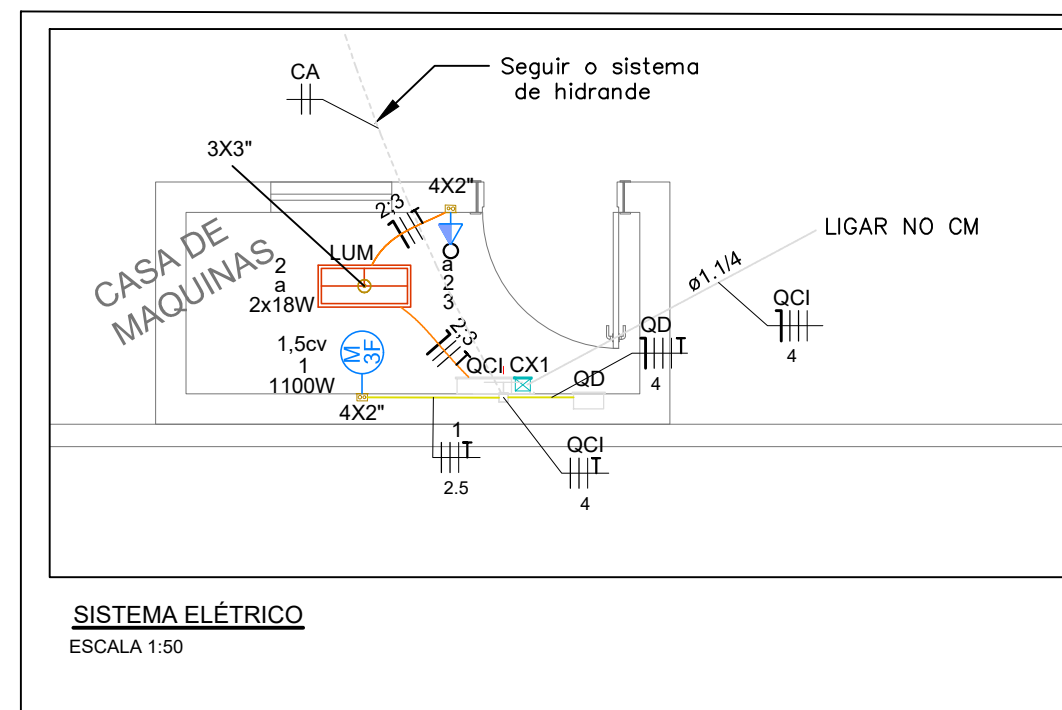
CORTE AA
ESCALA: 1:50



VISTA LATERAL
ESCALA: 1:50

QUADRO DE ESPECIFICAÇÃO DE ACABAMENTOS	
TIPO	DESCRIÇÃO
	PISO Δ
P1	PISO CIMENTADO
	TETO \circ
T1	PINTURA ACRÍLICA PREMIUM BRANCO GELO
	PAREDE \square
R1	PINTURA ACRÍLICA PREMIUM COR BRANCA SOBRE MASSA ÚNICA

QUADRO DE ESQUADRIAS						
TIPO	LARGURA	ALTURA	PEITORIL	QUANT.	MODELO	AMBIENTES
PORTAS						
PM1	0,90	2,10	---	01	METÁLICA COM VENEZIANA FOLHA ÚNICA ABERTURA CONVENCIONAL	CASA DE MÁQUINAS
JANELAS						
JA2	0,80	0,60	1,50	01	ALUMÍNIO E VIDRO FOLHA ÚNICA ABERTURA MAXIM-AR	CASA DE MÁQUINAS



SISTEMA ELÉTRICO
ESCALA 1:50

LISTA DE MATERIAIS SISTEMA ELÉTRICO	
ITEM	QTD/PÇ
CABO UNIPOLAR 450/750V 2,5 mm ²	18 m
CABO UNIPOLAR 450/750V 1,5 mm ²	9 m
ELETRODUTO CORRUGADO 25mm INSTALADO EM LAJE	3 m
ELETRODUTO CORRUGADO 25mm INSTALADO EM PAREDE	3 m
CAIXA DE LIGAÇÃO 3X3	1 pç
LUMINÁRIA LED	1 pç
CAIXA DE PVC 4X2"	1 pç
TOMADA SOBREPOR 2P+T	1 pç
CONDULETE 1" TIPO T	2 pç
QUADRO DE DISTRIBUIÇÃO	1 pç
DISJUNTOR MONOPOLAR	2 pç
CAIXA DE PASSAGEM SOBREPOR 10x10cm	1 pç

LEGENDA DE INDICAÇÃO SISTEMA ELÉTRICO	
INDICAÇÃO	LEGENDA
QCI	QUADRO DE COMANDO DE INCÊNDIO
CX1	CAIXA DE EMBUTIR NA PAREDE
CX2	CAIXA DE PASSAGEM DE EMBUTIR NO PISO
CX3	CAIXA DE PASSAGEM DE EMBUTIR NA PAREDE
4x2"	CAIXA PVC 4x2"
a	COMANDO LUMINÁRIA
LUM	LUMINÁRIA LED 18W
3x3"	CAIXA PVC 3x3"

LEGENDA DE CIRCUITOS SISTEMA ELÉTRICO	
CIRCUITO	UTILIZAÇÃO
E1 A E4	CABO BLINDADO - COMUNICAÇÃO COMCA
QCI	CABO DE 4mm ² - ALIMENTAÇÃO VEM DO CM PARA QCI
CA	CABO BLINDADO - COMUNICAÇÃO ENTRE QCI E CA
1	CABO DE 2,5 mm ² - ALIMENTAÇÃO BOMBA DE INCÊNDIO
2	CABO DE 1,5 mm ² - ILUMINAÇÃO CASA DE MÁQUINAS
3	CABO DE 2,5 mm ² - TOMADA CASA DE MÁQUINAS

REV. 00	09/05/22	EMISSÃO INICIAL	DAC
REVISÃO:	DATA:	DESCRIÇÃO:	RESP.:

CLIENTE			
---------	--	--	--

<p>Rua Miguel Vianna, n° 81, Sala 12 Bairro Morro Chic CEP: 37500-080 - Itajubá / MG Tel: (35) 3623-5720 www.dacengenharia.com.br</p>	GERÊNCIA DE PROJETOS	FELIPE GUIMARÃES ALEXANDRE	CREA: MG-245.296/D
	COORDENAÇÃO DE PROJETOS	ALOISIO CAETANO FERREIRA	CREA: MG-97.132/D
	RESPONSÁVEL TÉCNICO	ENG. CIVIL FLÁVIA C. BARBOSA	CREA: MG-187.842/D
PROJETO		ASHELLEY MONIQUE BARBOSA	
DESENHO		ASHELLEY MONIQUE BARBOSA	

EMPREENDIMENTO			
PADRÃO CASA DE BOMBAS			
ENDEREÇO			DISCIPLINA
RUA NILSON SCHIMDT, JARDIM OLIMPICO POUSO ALEGRE - MINAS GERAIS			COMPLEMENTAR
ASSUNTO			FASE DO PROJETO
PLANTA BAIXA, CORTE, PLANTA DE COBERTURA, VISTA LATERAL, PLANTA COM DETALHES ELÉTRICOS E TABELAS			EXECUTIVO
			FOLHA Nº:
			01/02
DATA INICIAL	ESCALA	REVISÃO	ARQUIVO
09/05/2022	INDICADA	ROO	CASA DE BOMBAS.DWG